



ΕΘΝΙΚΟΣ ΟΡΓΑΝΙΣΜΟΣ  
ΔΗΜΟΣΙΑΣ ΥΓΕΙΑΣ

**ΕΠΙΔΗΜΙΟΛΟΓΙΚΗ ΕΠΙΤΗΡΗΣΗ ΣΟΒΑΡΩΝ ΚΡΟΥΣΜΑΤΩΝ ΓΡΙΠΗΣ ΣΤΙΣ Μ.Ε.Θ.  
ΟΔΗΓΙΕΣ ΔΙΑΧΕΙΡΙΣΗΣ – ΕΡΓΑΣΤΗΡΙΑΚΗΣ ΔΙΕΡΕΥΝΗΣΗΣ**

**ΠΕΡΙΟΔΟΣ ΓΡΙΠΗΣ 2023-2024**

**ΣΕΠΤΕΜΒΡΙΟΣ 2023**

Κατά την περίοδο γρίπης 2022-2023, η δραστηριότητα της γρίπης άρχισε να αυξάνει την εβδομάδα 50/2022 (12–18 Δεκεμβρίου 2022) και κορυφώθηκε την εβδομάδα 52/2022 (26 Δεκεμβρίου 2022 – 01 Ιανουαρίου 2023), με σταδιακή αποκλιμάκωση στη συνέχεια. Επικράτησε ο υπότυπος γρίπης Α(H3N2), με παράλληλη κυκλοφορία του ιού γρίπης τύπου Β και του υπότυπου Α(H1N1)rdm09.

Κατά την περίοδο 2022-2023, στις περισσότερες χώρες του Νοτίου Ημισφαιρίου, η δραστηριότητα της γρίπης επανήρθε στα ίδια περίπου επίπεδα που βρισκόταν πριν την πανδημία.

Κατά την περσινή περίοδο γρίπης (2022-2023), καταγράφηκαν 68 επιβεβαιωμένα κρούσματα γρίπης με νοσηλεία σε ΜΕΘ, ενώ οι καταγεγραμμένοι θάνατοι από εργαστηριακά επιβεβαιωμένη γρίπη ανήλθαν σε 26.

**ΕΠΙΤΗΡΗΣΗ ΤΗΣ ΓΡΙΠΗΣ ΣΤΗΝ ΕΛΛΑΔΑ**

Η εποχική γρίπη επιτηρείται από τη Διεύθυνση Επιδημιολογικής Επιτήρησης και Παρέμβασης για Λοιμώδη Νοσήματα του ΕΟΔΥ μέσω:

1. Του Συστήματος Παρατηρητών Νοσηρότητας Πρωτοβάθμιας Φροντίδας Υγείας (Sentinel)
2. Του Συστήματος Υποχρεωτικής Δήλωσης Νοσημάτων για την εργαστηριακά επιβεβαιωμένη γρίπη (δηλώνεται με το [δελτίο δήλωσης γρίπης](#))
3. Του Συστήματος επιτήρησης σοβαρών κρουσμάτων εργαστηριακά επιβεβαιωμένης γρίπης που χρήζουν νοσηλείας σε Μ.Ε.Θ. ή ασθενών υπό μηχανική υποστήριξη αναπνοής εκτός Μ.Ε.Θ.

Όσον αφορά την πρόβλεψη της δραστηριότητας της γρίπης κατά τη φετινή περίοδο, 2023-2024, δεν είναι εφικτή η ακριβής εκτίμηση, λόγω της συνεχιζόμενης κυκλοφορίας του ιού SARS-CoV-2 καθώς και άλλων παραγόντων (πχ. το στέλεχος της γρίπης που θα επικρατήσει, εμβολιαστική κάλυψη ομάδων υψηλού κινδύνου κλπ).

Κάθε εβδομάδα αναρτάται στην ιστοσελίδα του ΕΟΔΥ (<https://eody.gov.gr>) η Έκθεση Επιδημιολογικής Επιτήρησης Αναπνευστικών Λοιμώξεων της Διεύθυνσης Επιδημιολογικής Επιτήρησης και Παρέμβασης για Λοιμώδη Νοσήματα, που περιλαμβάνει τα δεδομένα της κλινικής και εργαστηριακής επιτήρησης της γρίπης, καθώς και τα δεδομένα της επιτήρησης των σοβαρών κρουσμάτων γρίπης που νοσηλεύονται σε Μ.Ε.Θ.

**ΕΘΝΙΚΟΣ ΟΡΓΑΝΙΣΜΟΣ ΔΗΜΟΣΙΑΣ ΥΓΕΙΑΣ**  
ΔΙΕΥΘΥΝΣΗ ΕΠΙΔΗΜΙΟΛΟΓΙΚΗΣ ΕΠΙΤΗΡΗΣΗΣ ΚΑΙ ΠΑΡΕΜΒΑΣΗΣ  
ΓΙΑ ΛΟΙΜΩΔΗ ΝΟΣΗΜΑΤΑ  
Τμήμα Λοιμώξεων του Αναπνευστικού  
Τηλ: 210-5212 054/ 210-5212 000  
<https://eody.gov.gr>

## ΔΙΑΧΕΙΡΙΣΗ/ΑΝΤΙΜΕΤΩΠΙΣΗ ΤΗΣ ΓΡΙΠΗΣ ΣΤΗΝ ΠΕΡΙΟΔΟ 2023-2024

- Είναι απολύτως απαραίτητος ο **ετήσιος αντιγριπικός εμβολιασμός** όλων των ατόμων που ανήκουν σε ομάδες υψηλού κινδύνου όπως αυτές διαμορφώνονται με βάση την [εγκύκλιο του Υ.Υ.](#)
- Επισημαίνεται ιδιαίτερα η **ανάγκη εμβολιασμού όλων των επαγγελματιών υγείας, ειδικότερα όσων νοσηλεύουν ασθενείς υψηλού κινδύνου** π.χ. σε Μονάδες Νεογνών, Ογκολογικές κλινικές, Αιματολογικές κλινικές, Μονάδες Μεταμοσχεύσεων κλπ.
- Σε ασθενείς που παρουσιάζουν συμπτωματολογία από το αναπνευστικό (ιδιαίτερα πυρετό και δύσπνοια), θα πρέπει να τίθεται και η **κλινική υποψία γρίπης**. Οι ασθενείς αυτοί θα πρέπει να αντιμετωπίζονται σύμφωνα με τις [οδηγίες για τους Χώρους Παροχής Υπηρεσιών Υγείας του ΕΟΔΥ](#), προκειμένου να αποφευχθεί διασπορά της νόσου στα νοσοκομεία (διαλογή, απομόνωση, κλπ).
- Συστήνεται η **άμεση χορήγηση κατάλληλης αντιικής αγωγής** σε ασθενείς με την υποψία γρίπης και με σοβαρή κλινική εικόνα, ιδιαίτερα σε αυτούς με ιστορικό υποκείμενου νοσήματος που προδιαθέτει σε επιπλοκές από γρίπη, ανεξάρτητα από την εργαστηριακή επιβεβαίωση.

Θα πρέπει να υπάρχει εγρήγορση των επαγγελματιών υγείας για την ανίχνευση συσσωρευμένων κρουσμάτων με σοβαρή αναπνευστική νόσο, ώστε να διερευνώνται για γρίπη και να αντιμετωπίζονται κατάλληλα.

### ΕΡΓΑΣΤΗΡΙΑΚΗ ΔΙΕΡΕΥΝΗΣΗ

Εργαστηριακή διάγνωση γρίπης είναι σκόπιμο να επιδιώκεται σε περιστατικά που νοσηλεύονται και:

- εμφανίζουν βαριά κλινική εικόνα ή/και αιφνίδιο θάνατο (στα ΤΕΠ ή το θάλαμο) με συμπτώματα κυρίως από το αναπνευστικό
- έχουν [σοβαρά υποκείμενα νοσήματα](#) που προδιαθέτουν σε εμφάνιση σοβαρών επιπλοκών από τη γρίπη
- υπάρχει ανάγκη επαναληπτικού ελέγχου σε υποψία αντοχής στην αντιική θεραπεία (π.χ. παρατεταμένο εμπύρετο παρά τη θεραπεία, αδυναμία βελτίωσης).

**Εργαστηριακή διάγνωση δεν απαιτείται για τη χορήγηση αντιικής θεραπείας.** Τα σοβαρά γριπώδη σύνδρομα συνιστάται να αντιμετωπίζονται άμεσα, καθώς η αποτελεσματικότητα των αντιικών φαρμάκων εξαρτάται σε μεγάλο βαθμό από την ταχύτητα της έναρξης χορήγησής τους.

Για λόγους επιδημιολογικής επιτήρησης παρακαλείστε όπως **στα σοβαρά κρούσματα γριπώδους συνδρόμου που νοσηλεύονται σε Μ.Ε.Θ.** (ή είναι σε μηχανική υποστήριξη αναπνοής σε κλινική) **πραγματοποιείται εργαστηριακή διερεύνηση για γρίπη.** Ο ΕΟΔΥ αναλαμβάνει την κάλυψη της δαπάνης του εργαστηριακού ελέγχου για τα κρούσματα αυτά, στα παρακάτω εργαστήρια:

1. Εθνικό Εργαστήριο Αναφοράς Γρίπης Ν. Ελλάδος, Ελληνικό Ινστιτούτο Παστέρ στην Αθήνα
2. Εθνικό Εργαστήριο Αναφοράς Γρίπης Β. Ελλάδος, Εργαστήριο Μικροβιολογίας, Ιατρικό Τμήμα Α.Π.Θ., στη Θεσσαλονίκη.

Σημειώνεται ότι για κλινική χρήση θα γίνεται ανίχνευση του ιού και προσδιορισμός του τύπου (Α ή Β), ενώ υποτυποποίηση (πχ. H1N1 ή H3N2) θα γίνεται μόνο για επιδημιολογικούς λόγους

Το δείγμα πρέπει να συνοδεύεται **ΠΑΝΤΑ** από το ειδικό [«Συνοδευτικό Δελτίο Αποστολής Αναπνευστικού Δείγματος προς τα Εθνικά Εργαστήρια Αναφοράς Γρίπης ή Άλλα Εργαστήρια»](#).

Επισημαίνεται ότι:

- είναι δυνατόν να απαιτείται >1 δείγμα για τη διάγνωση της γρίπης ιδιαίτερα σε σοβαρά κρούσματα.
- σε περίπτωση θετικού δείγματος, δεν συνιστάται η επανάληψη της εξέτασης για τη διαπίστωση συνεχιζόμενης παρουσίας του ιού, καθώς:
  - οι μοριακές τεχνικές διαπιστώνουν την ύπαρξη γενετικού υλικού ακόμη και στην περίπτωση ύπαρξης νεκρών ιών στο αναπνευστικό.
  - η αντιική αγωγή θεραπεύει τον ασθενή αλλά δεν εξαλείφει πάντοτε άμεσα την ύπαρξη του ιού στο βρογχικό δένδρο και τα επαναλαμβανόμενα δείγματα αυξάνουν δυσανάλογα το φόρτο εργασίας των εργαστηρίων και το κόστος της διάγνωσης.

Τέλος, υπενθυμίζεται ότι η **εργαστηριακά επιβεβαιωμένη γρίπη ανήκει στα υποχρεωτικώς δηλούμενα νοσήματα και θα πρέπει να δηλώνεται** στη Διεύθυνση Επιδημιολογικής Επιτήρησης και Παρέμβασης για Λοιμώδη Νοσήματα του ΕΟΔΥ με το [δελτίο δήλωσης γρίπης](#).

## Ανίχνευση του ιού γρίπης

### 1. ΔΕΙΓΜΑΤΑ

Ο ιός απεκκρίνεται από το ανώτερο αναπνευστικό και μπορεί να απομονωθεί έως 3-4 ημέρες από την έναρξη των συμπτωμάτων. Τα μικρά παιδιά μπορεί να αποβάλλουν τον ιό για χρονικό διάστημα πέραν των 5 ημερών.

Συστήνεται το δείγμα να λαμβάνεται **μέσα στις πρώτες 3 ημέρες** από την έναρξη των συμπτωμάτων.

- Το συνηθέστερα λαμβανόμενο δείγμα για την ανίχνευση των αναπνευστικών ιών είναι το:  
- **Ρινοφαρυγγικό επίχρισμα ή στοματοφαρυγγικό έκπλυμα.**

Άλλα δείγματα που μπορούν να χρησιμοποιηθούν εναλλακτικά, κατόπιν συνεννόησης με τα Εθνικά Κέντρα Αναφοράς Γρίπης ή τα εργαστήρια των νοσοκομείων που διαθέτουν την τεχνογνωσία για τη διάγνωση αναπνευστικών ιών είναι: στοματοφαρυγγικό επίχρισμα, ρινικό επίχρισμα, ρινοφαρυγγικό έκπλυμα, βρογχικές εκκρίσεις, τραχειακό έκπλυμα, βρογχοκυψελιδικό έκπλυμα, τεμάχιο βιοψίας πνεύμονα, μεταθανάτια δείγματα πνευμονικού ιστού ή ιστού της τραχείας.

## 2. ΠΡΟΜΗΘΕΙΑ ΚΑΙ ΣΥΝΤΗΡΗΣΗ ΥΛΙΚΩΝ ΔΕΙΓΜΑΤΟΛΗΨΙΑΣ ΓΙΑ ΑΝΑΠΝΕΥΣΤΙΚΟΥΣ ΙΟΥΣ

Τα υλικά δειγματοληψίας, δηλαδή τα σωληνάρια με το υλικό μεταφοράς και συντήρησης αναπνευστικών ιών και τα σωληνάρια με το υγρό για φαρυγγικά εκπλύματα (γαργάρες) για τα δείγματα προς διάγνωση παρέχονται από τα δύο Κέντρα/ Εργαστήρια Αναφοράς:

- Το Εθνικό Εργαστήριο Αναφοράς Γρίπης Νότιας Ελλάδας παρέχει υλικό μεταφοράς για ρινοφαρυγγικό επίχρισμα ή εναλλακτικά στοματοφαρυγγικό επίχρισμα.
- Το Εθνικό Εργαστήριο Αναφοράς Γρίπης Βόρειας Ελλάδας παρέχει υλικό για φαρυγγικά εκπλύματα (γαργάρες) και υλικό για στοματοφαρυγγικό επίχρισμα που χρησιμοποιείται για δειγματοληψία από άτομα μη συνεργαζόμενα είτε λόγω ηλικίας είτε λόγω καταστάσεως.

Όσον αφορά στη συντήρηση του υλικού δειγματοληψίας, διευκρινίζουμε ότι:

α) Τα υλικά (σωληνάρια) μεταφοράς που παρέχονται από τα Εθνικά Εργαστήρια Αναφοράς Γρίπης Βόρειας και Νότιας Ελλάδας

- διατηρούνται σε κοινό ψυγείο, στην συντήρηση (2-8°C) είτε πριν είτε μετά τη δειγματοληψία και μέχρι τη μεταφορά τους στο εργαστήριο.

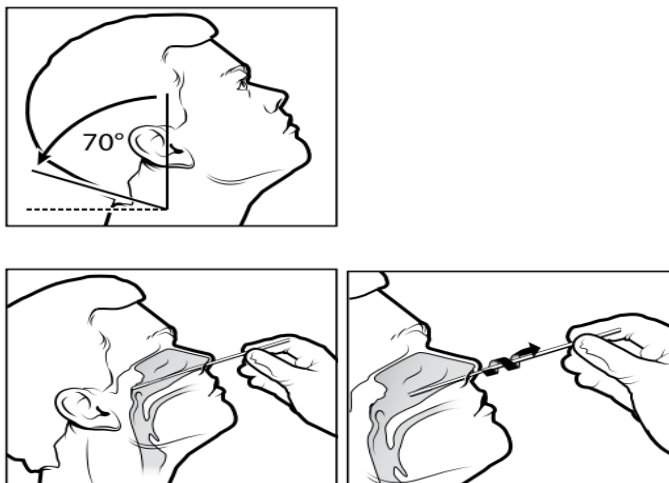
β) για τα υλικά μεταφοράς που παρέχονται από τα υπόλοιπα εργαστήρια θα πρέπει να ζητούνται οι αντίστοιχες πληροφορίες για καθένα χωριστά.

## 3. ΣΥΛΛΟΓΗ ΚΑΙ ΣΥΝΤΗΡΗΣΗ ΤΩΝ ΔΕΙΓΜΑΤΩΝ

α) Λήψη ρινοφαρυγγικού επιχρίσματος

- Η λήψη του **ρινοφαρυγγικού επιχρίσματος** γίνεται με **λεπτό εύκαμπτο** πλαστικό σπειρό με άκρο κατά προτίμηση από πολυεστέρα ή dacron.
- Τα σωληνάρια με το υλικό μεταφοράς και συντήρησης ιών (VTM GLYE- 2ml) φυλάσσονται σε κοινό ψυγείο, στη συντήρηση (2-8°C) πριν τη δειγματοληψία.
- Εισάγετε το σπειρό μέσα στο ρώθωνα με κατεύθυνση ευθεία προς τα πίσω (και όχι προς τα επάνω), περίπου ως το μέσο της απόστασης μεταξύ του αυτιού και της μύτης του ασθενή.
- Αφήστε το σπειρό στη θέση αυτή για μερικά δευτερόλεπτα.
- Αποσύρετε αργά το σπειρό με ήπια περιστροφική κίνηση, ώστε το δείγμα να είναι πλούσιο σε κύτταρα.
- Επαναλάβετε τη λήψη και στον άλλο ρώθωνα με τον ίδιο σπειρό.
- Βυθίζετε τον στυλεό στο σωληνάριο που περιέχει το υλικό μεταφοράς και συντήρησης ιών και κατόπιν τον σπάζετε ή τον κόβετε στο ύψος του λαιμού του σωληναρίου. Δύο στυλεοί συλλογής μπορούν να τοποθετηθούν στο ίδιο σωληνάριο.
- Κλείνετε το σωληνάριο. Συμπληρώνετε στην ετικέτα του σωληναρίου με στυλό διαρκείας και ευκρινή γράμματα α) το ονοματεπώνυμο του ασθενούς, β) την ημερομηνία λήψης του δείγματος και γ) την Κλινική/Νοσοκομείο, Κέντρο Υγείας κτλ. Κατόπιν τοποθετείτε το σωληνάριο στη συντήρηση (2-8°C). Το δείγμα μπορεί να κρατηθεί στο ψυγείο το πολύ έως 3 ημέρες.

**Εικόνα 1.** Λήψη ρινοφαρυγγικού επιχρίσματος.



### Εναλλακτικά:

#### **Λήψη στοματοφαρυγγικού επιχρίσματος**

- Η λήψη του **στοματοφαρυγγικού επιχρίσματος** γίνεται με πλαστικό σπειρό (όχι λεπτό εύκαμπτο) με άκρο κατά προτίμηση από πολυεστέρα ή dacron.
- Τα σωληνάκια με το υλικό μεταφοράς και συντήρησης ιών (VTM GLYE- 2ml) φυλάσσονται σε κοινό ψυγείο, στη συντήρηση (2-8<sup>o</sup> C) πριν τη δειγματοληψία.
- Το **στοματοφαρυγγικό επίχρισμα** λαμβάνεται με τη βοήθεια γλωσσοπιέστρου. Ο σπειρός εισέρχεται βαθιά στο φάρυγγα και περιστρέφεται στο τοίχωμα ώστε το δείγμα να είναι πλούσιο σε κύτταρα.
- Βυθίζετε το σπειρό στο σωληνάριο που περιέχει το υλικό μεταφοράς και συντήρησης ιών και κατόπιν τον σπάζετε ή τον κόβετε στο ύψος του λαιμού του σωληναρίου. Δύο σπειροί συλλογής μπορούν να τοποθετηθούν στο ίδιο σωληνάριο.
- Κλείνετε το σωληνάριο. Συμπληρώνετε στην ετικέτα του σωληναρίου με στυλό διαρκείας και ευκρινή γράμματα α) το ονοματεπώνυμο του ασθενούς, β) την ημερομηνία λήψης του δείγματος και γ) την Κλινική/Νοσοκομείο, Κέντρο Υγείας κτλ. Κατόπιν τοποθετείτε το σωληνάριο, στη συντήρηση (2-8<sup>o</sup>C). Το δείγμα μπορεί να κρατηθεί στο ψυγείο το πολύ έως 3 ημέρες.

#### **β) Λήψη στοματοφαρυγγικού εκπλύματος**

- Η λήψη του **στοματοφαρυγγικού εκπλύματος** γίνεται με το υγρό που υπάρχει στο ειδικό σωληνάριο που σας έχει σταλεί από το Κέντρο Αναφοράς.
- Ο ασθενής ξεπλένει ήπια το στόμα του και το φάρυγγα με νερό.
- Ακολούθως, κάνει γαργάρα με το υγρό που περιέχει το ειδικό σωληνάριο για όσο περισσότερα δευτερόλεπτα μπορεί.
- Αφού κάνει την γαργάρα, συλλέγει το υγρό στο ίδιο σωληνάριο.
- Κλείνετε το σωληνάριο και απολυμαίνετε τις εξωτερικές του επιφάνειες (π.χ. με οινόπνευμα).

- Συμπληρώνετε στην ετικέτα του φιαλιδίου με στυλό διαρκείας και ευκρινή γράμματα α) το επώνυμο και όνομα του ασθενούς, β) την ημερομηνία λήψης του δείγματος και γ) την Κλινική, Νοσοκομείο, Κέντρο Υγείας, κτλ.
- Τοποθετείτε το σωληνάριο στη συντήρηση (2-8°C). Το δείγμα μπορεί να κρατηθεί στο ψυγείο το πολύ έως 3 ημέρες.

**Για όλους τους τύπους δειγμάτων δεν επιτρέπονται:**

- **η απόψυξη και ψύξη του δείγματος, γιατί ο ιός χάνει τη μολυσματικότητά του και δεν μπορεί να αναπτυχθεί σε κυτταροκαλλιέργεια**
- **η κατάψυξη σε θερμοκρασίες <2°C**

**4. ΣΥΣΚΕΥΑΣΙΑ - ΜΕΤΑΦΟΡΑ**

- Τα δείγματα συλλέγονται στα σωληνάρια που παρέχονται είτε από τα Εθνικά Κέντρα Αναφοράς Γρίπης είτε από τα εργαστήρια των νοσοκομείων που κάνουν έλεγχο για γρίπη.
- Τα σωληνάρια μεταφοράς πρέπει να κλείνονται καλά ούτως ώστε να μην διαφύγει το υλικό κατά τη μεταφορά του δείγματος.
- Στη συνέχεια το σωληνάριο τοποθετείται σε ειδικό δοχείο μεταφοράς (**τριπλό κουτί** - βλέπε παράρτημα) για μολυσματικά δείγματα.
- Σε όλα τα δείγματα τοποθετείται ετικέτα όπου σημειώνονται τα στοιχεία του ασθενούς, η ημερομηνία λήψης του δείγματος και το Νοσοκομείο από το οποίο προέρχεται το δείγμα.
- **Τα δείγματα συνοδεύονται **PANTOTE** από το ειδικό «συνοδευτικό δελτίο αποστολής αναπνευστικού δείγματος προς τα Εθνικά Εργαστήρια Αναφοράς Γρίπης ή άλλα Εργαστήρια» του ΕΟΔΥ. Το δελτίο θα πρέπει να συμπληρώνεται με ιδιαίτερη επιμέλεια σε όλα του τα πεδία.**
  - **ΠΡΟΣΟΧΗ** μην τυλίγετε το συνοδευτικό δελτίο γύρω από το δείγμα.
- Τα δείγματα αποστέλλονται στα κέντρα αναφοράς κατόπιν συνεννόησης με το εργαστήριο.

**ΕΠΙΣΗΜΑΙΝΕΤΑΙ ΟΤΙ ΔΕΙΓΜΑΤΑ ΠΟΥ ΛΑΜΒΑΝΟΝΤΑΙ ΣΑΒΒΑΤΟ ΚΑΙ ΚΥΡΙΑΚΗ ΘΑ ΑΠΟΣΤΕΛΛΟΝΤΑΙ ΣΤΑ ΚΕΝΤΡΑ ΑΝΑΦΟΡΑΣ ΓΡΙΠΗΣ ΤΗ ΔΕΥΤΕΡΑ.**

**5. ΒΙΟΑΣΦΑΛΕΙΑ**

**Προφυλάξεις κατά τη λήψη και τον χειρισμό των δειγμάτων**

Κατά τη λήψη από τον ασθενή, τον χειρισμό και την επεξεργασία των δειγμάτων λαμβάνονται πάντα τα βασικά μέτρα ατομικής προστασίας ήτοι:

- Προστατευτική μπλούζα μιας χρήσης
- Γάντια μιας χρήσης
- Προστατευτικά γυαλιά
- Μάσκα (διπλή χειρουργική ή υψηλής αναπνευστικής προστασίας)
- Συστηματική εφαρμογή των κανόνων υγιεινής των χεριών
- 

**ΕΘΝΙΚΟΣ ΟΡΓΑΝΙΣΜΟΣ ΔΗΜΟΣΙΑΣ ΥΓΕΙΑΣ**  
 ΔΙΕΥΘΥΝΣΗ ΕΠΙΔΗΜΙΟΛΟΓΙΚΗΣ ΕΠΙΤΗΡΗΣΗΣ ΚΑΙ ΠΑΡΕΜΒΑΣΗΣ  
 ΓΙΑ ΛΟΙΜΩΔΗ ΝΟΣΗΜΑΤΑ  
 Τμήμα Λοιμώξεων του Αναπνευστικού  
 Τηλ: 210-5212 054/ 210-5212 000  
<https://eody.gov.gr>

## 6. ΕΡΓΑΣΤΗΡΙΑ ΓΙΑ ΑΝΙΧΝΕΥΣΗ ΙΩΝ ΓΡΙΠΗΣ

- **Εθνικό Εργαστήριο Αναφοράς Γρίπης Νότιας Ελλάδας**  
Ελληνικό Ινστιτούτο Παστέρ,  
Δρ. Ε. Αγγελάκης  
Τηλ. 210 - 64 78 822, 210 - 64 78 819
- **Εθνικό Εργαστήριο Αναφοράς Γρίπης Βόρειας Ελλάδας**  
Εργαστήριο Μικροβιολογίας, Ιατρικό Τμήμα Α.Π.Θ.  
Καθ. Γ. Γκιούλα  
Τηλ. 2310-999169, 2310-999031, 2310-999121

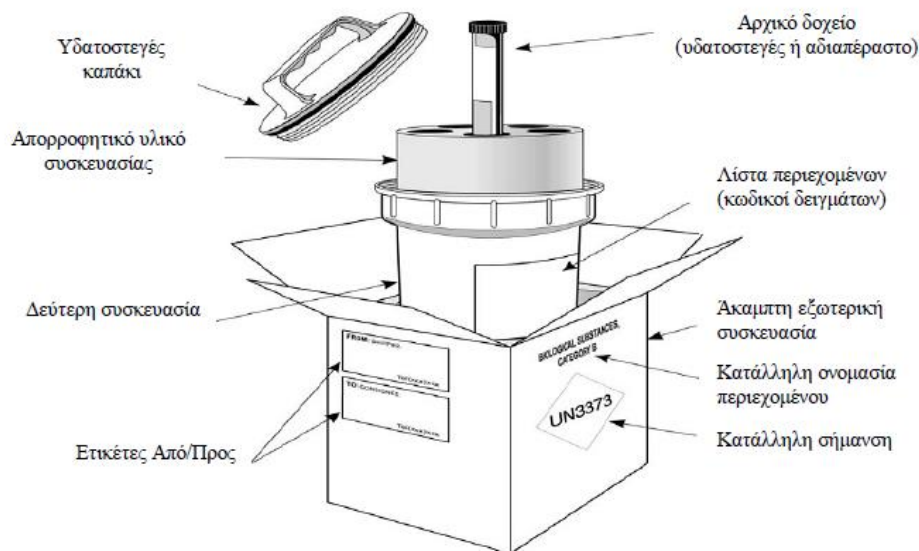
## 7. ΤΑΧΕΙΕΣ ΔΙΑΓΝΩΣΤΙΚΕΣ ΜΕΘΟΔΟΙ ΑΝΙΧΝΕΥΣΗΣ ΤΟΥ ΙΟΥ ΤΗΣ ΓΡΙΠΗΣ

Οι ταχείες διαγνωστικές μέθοδοι (Rapid Tests) χρησιμοποιούνται στην κλινική πράξη για την ανίχνευση ιών γρίπης τύπου Α ή/και Β, αλλά έχουν χαμηλότερη ευαισθησία σε σύγκριση με τις μοριακές τεχνικές (RT-PCR) και η αξιοπιστία τους εξαρτάται σε μεγάλο βαθμό από τις συνθήκες υπό τις οποίες χρησιμοποιούνται, με αποτέλεσμα να απαιτείται ιδιαίτερη προσοχή στην ερμηνεία των αποτελεσμάτων των συγκεκριμένων μεθόδων.



## ΠΑΡΑΡΤΗΜΑ

### ΤΡΙΠΛΟ ΚΟΥΤΙ ΓΙΑ ΜΕΤΑΦΟΡΑ ΜΟΛΥΣΜΑΤΙΚΩΝ ΟΥΣΙΩΝ ΚΑΤΗΓΟΡΙΑΣ Β



Εικόνα 1: Παράδειγμα συστήματος τριπλής συσκευασίας για τη συσκευασία και σήμανση μολυσματικών ουσιών κατηγορίας Β (Προσαρμογή από: IATA, Montreal, Canada)

#### Αρχική συσκευασία

- 1) Υδατοστεγές δοχείο με ετικέτα, που περιορίζει κάθε διαρροή και περιέχει το δείγμα (πχ. φιαλίδιο από Κέντρα Αναφοράς Γρίπης)

Σημείωση: Για περισσότερα από ένα δείγματα, κάθε φιαλίδιο θα πρέπει να είναι τυλιγμένο μεμονωμένα με απορροφητικό υλικό για να μη σπάσει στη μεταφορά

#### Δεύτερη συσκευασία

- 1) Υδατοστεγές ανθεκτικό δοχείο που περιορίζει κάθε διαρροή και εσωκλείει την αρχική συσκευασία.

Σημείωση: Η αρχική συσκευασία (δηλ. το υδατοστεγές δοχείο που περιέχει το δείγμα) πρέπει να περικλείεται σε απορροφητικό υλικό. Για περισσότερα από ένα δείγματα, κάθε φιαλίδιο θα πρέπει να είναι τυλιγμένο μεμονωμένα με απορροφητικό υλικό για να μη σπάσει στη μεταφορά.

#### Τελική συσκευασία

Εξωτερική συσκευασία επαρκούς αντοχής για τον όγκο, τη μάζα του και τη σκοπούμενη χρήση, με σχετική σήμανση



**Σημείωση:** Αναλυτικές πληροφορίες για τη συσκευασία και τη μεταφορά των δειγμάτων υπάρχουν στην εγκύκλιο του Υπουργείου Υγείας, ΑΔΑ: ΒΕΙΚΘ-7ΩΨ, με Αρ. Πρωτ.: Υ1ΓΠ.οικ.10946 - 28/ 1 /2013 και θέμα: «Διακίνηση Διαγνωστικών Δειγμάτων» και την νεότερη εγκύκλιο, ΑΔΑ: 6ΒΦΧ465ΦΥΟ-8ΣΗ, με Αρ. Πρωτ.:Γ1α/Γ.Π.οικ.19233 - 06/03 /2018.

#### **Βιβλιογραφικές αναφορές:**

- α) Surveillance Report: Seasonal influenza Annual Epidemiological Report 2022-2023.  
<https://www.ecdc.europa.eu/sites/default/files/documents/seasonal-influenza-annual-epidemiological-report-2022-2023.pdf>
- β) Flu News Europe. Joint ECDC-WHO/ Europe weekly influenza update.  
<https://www.ecdc.europa.eu/en/seasonal-influenza/surveillance-and-disease-data/flu-news-europe>
- γ) Clinical Description & Lab Diagnosis of Influenza, Center for Disease Control and Prevention.  
<http://www.cdc.gov/flu/professionals/diagnosis/>
- δ) Manual for the laboratory diagnosis and virological surveillance of influenza, WHO Global Influenza Surveillance Network, WHO 2011  
[http://www.who.int/influenza/gisrs\\_laboratory/manual\\_diagnosis\\_surveillance\\_influenza/en/index.html](http://www.who.int/influenza/gisrs_laboratory/manual_diagnosis_surveillance_influenza/en/index.html)

**Τελευταία ενημέρωση: 28/09/2023**